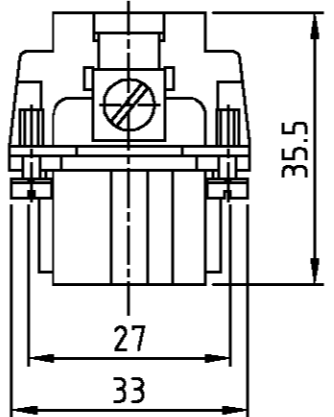
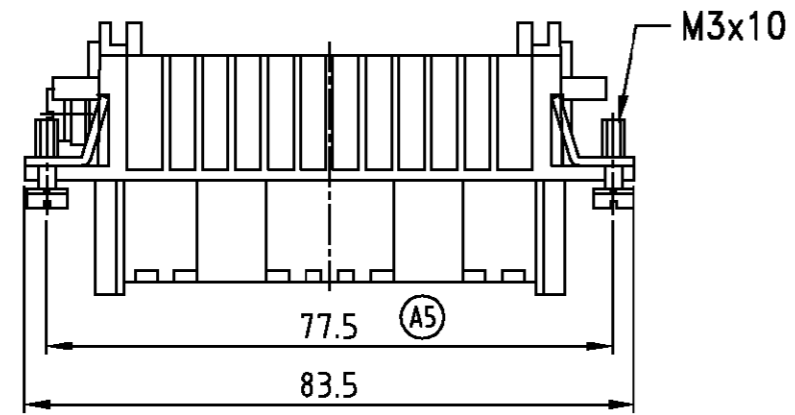
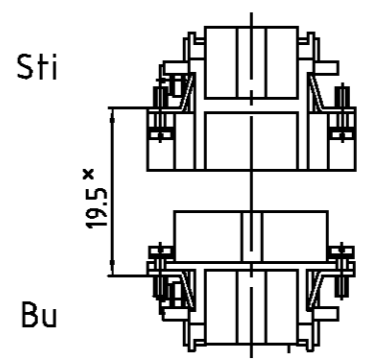


LOC	DIST	REVISIONS ÄNDERUNGEN					
AI	-	P	LTR	DATE	DWN	APVD	
PROJEKT NR.:		DESCRIPTION BESCHREIBUNG			DATE	DWN	APVD
-		Darstellung korrigiert EGD0-0627-04			05.01.04	SR	SM

Maßbild
 Outline drawing

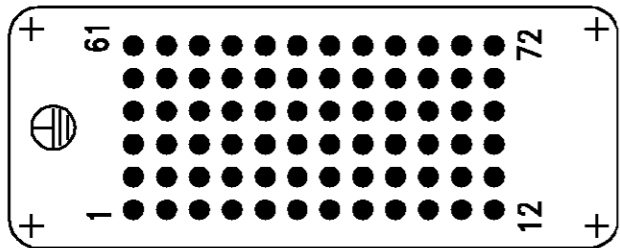


Montagehinweis

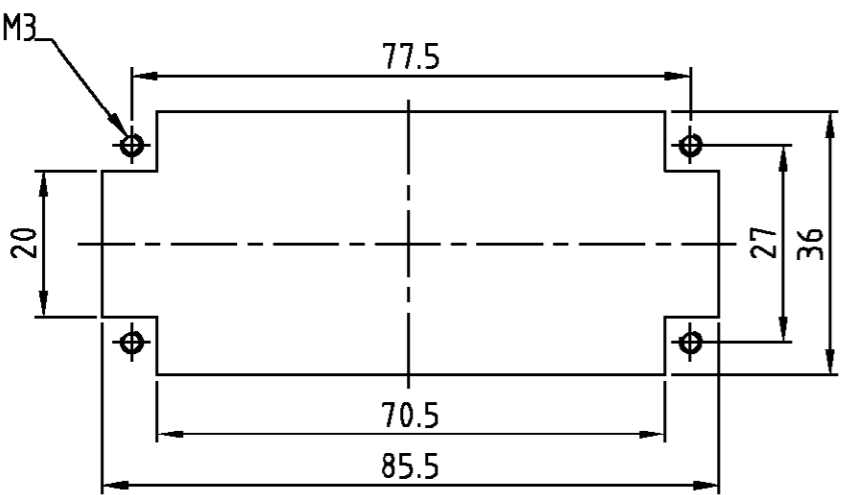


x Abstand für sichere Kontakt-
 gabe max: 21 mm

Kontaktanordnung
 Contact arrangement
 Ansicht Anschlußseite
 view from termination side



Montageausschnitt
 Panel cut-out for contact insert
 bei Verwendung ohne Gehäuse
 when used without housing



- Notes,
 1 Material: insert, PC
 2 Finish: contact: Ag, Au

- Bemerkungen,
 1 Material: Einsatz: PC
 2 Oberfläche: Kontakte: Ag, Au

1	Buchseneinsatz HN.2D.72 Crimp/socket insert crimp	1	dunkelgrau/dark grey	1	-
2-3	DESCRIPTION / BENENNUNG	MATERIAL	COLOR / FARBE	ITEM NO. POS.	REMARKS / BEMERKUNGEN
HN.2D.72.Bu.C	ORDERING TEXT / BESTELLTEXT	DWN Schneider 10.11.1997 CHK HTS Elektrotechnik 53819 Neunkirchen, Germany NAME FEMALE INSERT HN.2D.72 BUCHSENEINSATZ HN.2D.72 DIMENSIONS: DIMENSIONEN: mm TOLERANCES UNLESS OTHERWISE SPECIFIED: ALLGEMEINTOLERANZEN n. ISO 8015 n. ISO 2768 - mH -E n. DIN 16901 - 140 0 PLC #- 1 PLC #- 2 PLC #- 3 PLC #- ANGLES /WINKEL #- FINISH /OBERFLAECHE/FARBE MATERIAL WEIGHT GEWICHT 70 g APVD - PRODUCT SPEC PRODUKTSPEZ. 108-74002 APPLICATION SPEC VERARBEITUNGSSPEZ. 114-74000 SIZE A3 CAGE CODE 00779 DRAWING NO ZEICHNUNGS-NR. C=1103212 RESTRICTED TO NUR FUER - CUSTOMER DRAWING /KUNDENZEICHNUNG MASSSTAB 1:1 BLATT 1 OF VON 1 REV A5			