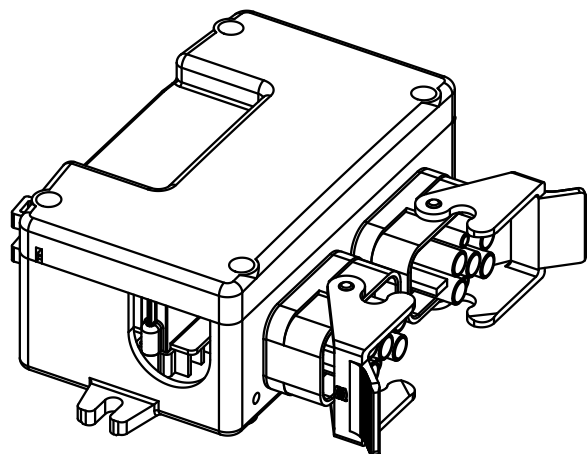
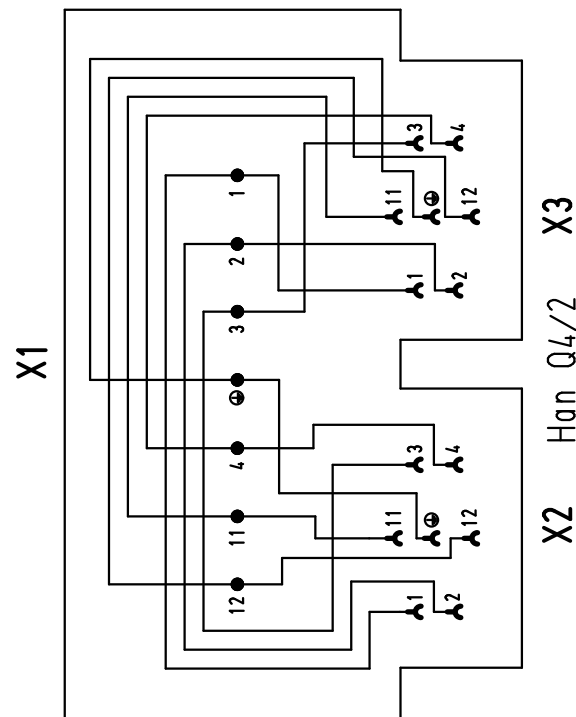


Schaltplan/wiring plan



All Dimensions in mm Original Size DIN A 4			Techn. Character.			Nicht tolerierte Masse/ Free size tolerances			
			Dat.	Name	Mastab/ Scale 1:2	Han Power-S 2x Han Q4/2-F for wire gauge 4-6mm ²			
			Detail.	17.11.04					Loe.
			Insp.						Ole
412586	15.03.07	Ho	Stand.						
411507	04.03.05	Ho	HARTING Electric GmbH & Co. KG			TB 09 12 008 4807			
411081			D-32339 Espelkamp						Blatt/ page
Mod.	Dat.	Name				Sub.			