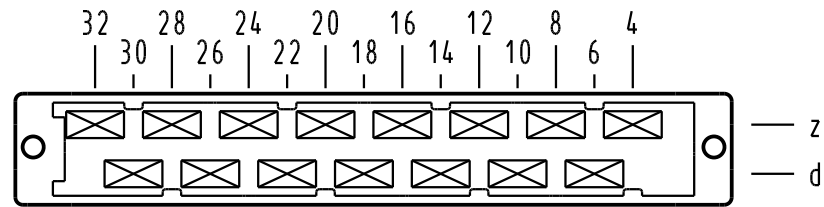


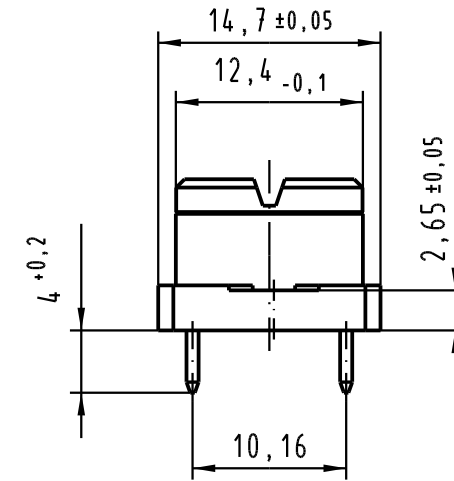
X Kontaktanordnung / contact arrangement



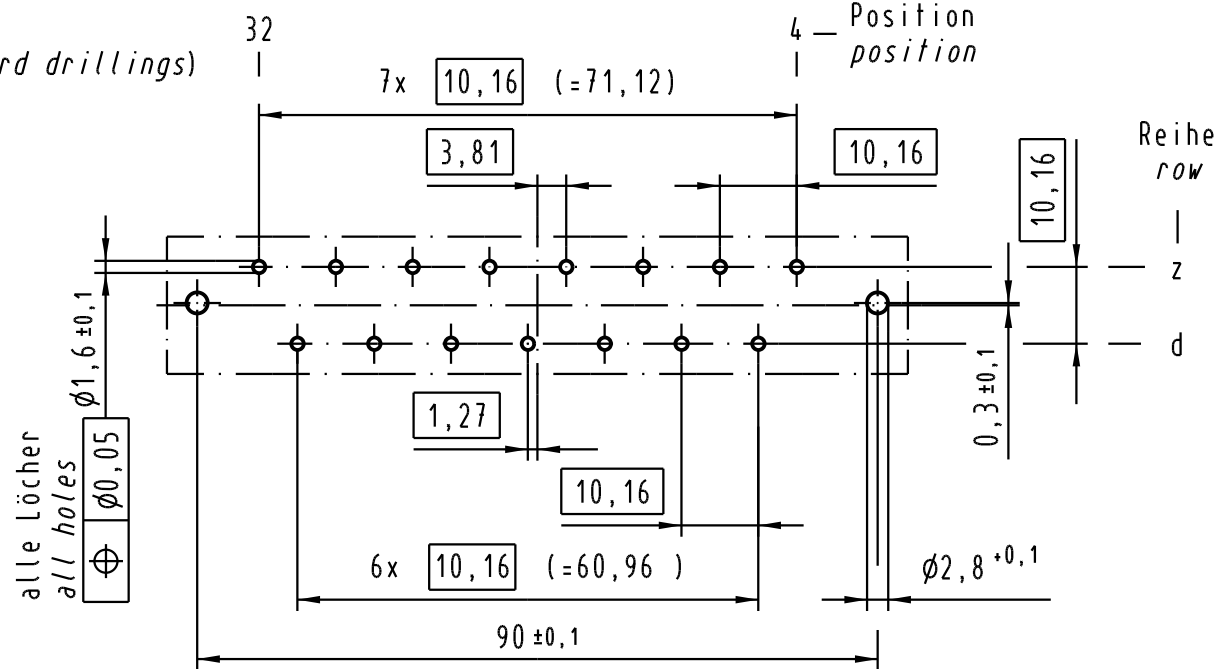
15 Kontakte  
15 contacts

- = Kontaktposition belegt  
= position with contact
- = Kontaktposition nicht belegt  
= position without contact

Z  
2:1

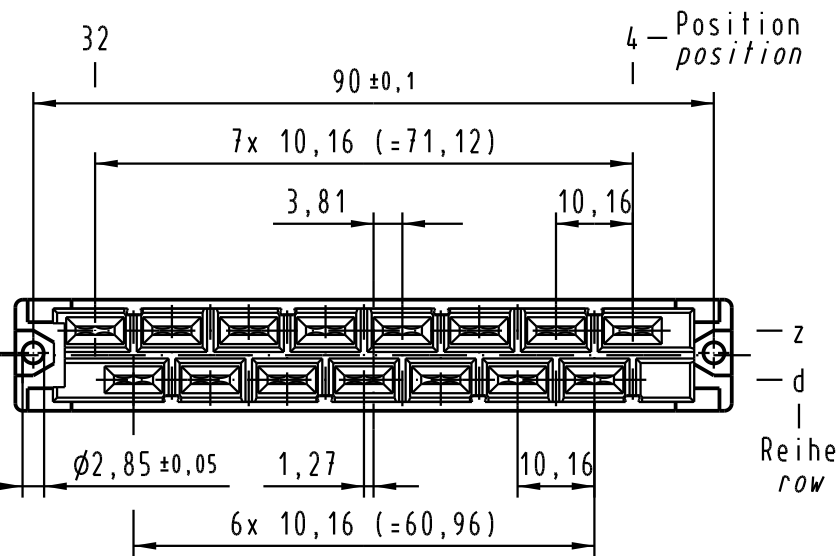
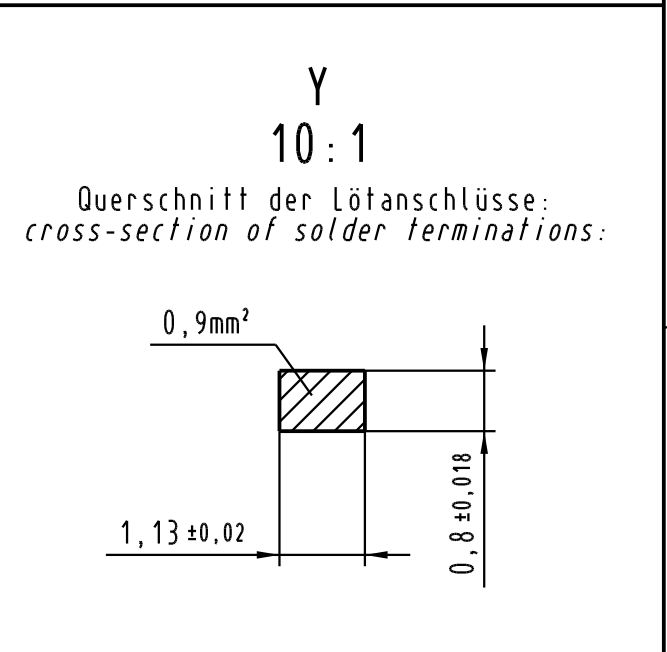
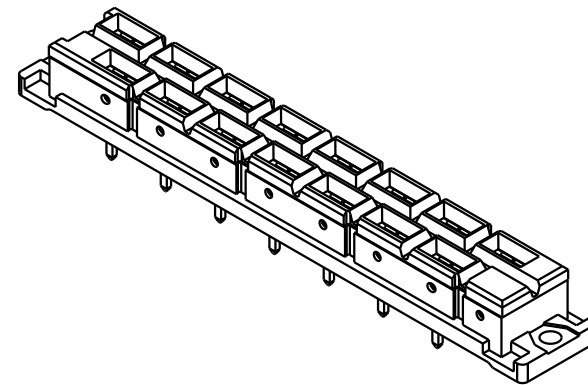
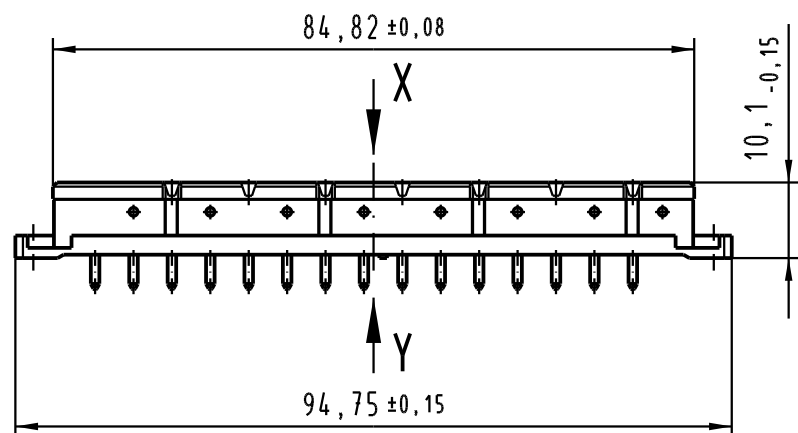


X (Lochbild / board drillings)



alle Löcher  
all holes  
 $\varnothing 1,6 \pm 0,1$   
 $\varnothing 0,05$

Reihe  
row  
z  
d



Reihe  
row  
z  
d

Kontaktfläche Ag  
contact plating Ag

		All Dimensions in mm Original Size DIN A 3		Techn. Character. IEC 60603-2		Nicht tolerierte Maß / Free size tolerances IEC 60603-2	
				Dat. Name 25.05.04 Leh.		Maßstab / Scale 1:1 2:1	
				Insp. 25.05.04 kfoe Stand.			
32581 21.02.05 Leh.		HARTING Electronics GmbH & Co. KG D-32339 ESPELKAMP				Bauform / type H 15 low profile Federleiste Einlöt 4,0 female connector solder 4,0	
32041						TB 09 06 215 2821 Blatt / page	
Mod. Dat. Name						Sub. 09 06 215 2821 Mod. 5080 v. 29.07.88	

Alle Rechte vorbehalten / All rights reserved