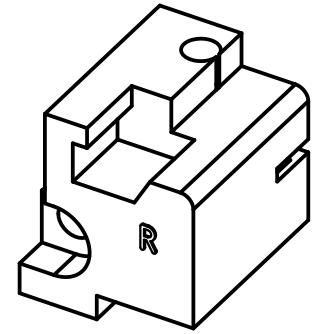


4kt-Mutter M2,5
eingepreßt
square end nut M2,5
pressed-in



All Dimensions in mm Original Size DIN A 4		Techn. Character.			Nicht tolerierte Maßel Free size tolerances	
			Dat.	Name	Maßstab/Scale 5:1	Rastelement B für Messerleisten mit Codierung rechts 15mm fixing bracket B for male connectors with coding right 15mm
		Detail.	12.07.05	Leh.		
		Insp.	12.07.05	KL.		
34594	01.08.07	Hage.	Stand.			
33721	17.07.06	LehT	HARTING Electronics GmbH & Co. KG			TB 09 06 000 9996
32647			D-32339 ESPELKAMP			
Mod.	Dat.	Name				Blatt/ page
					Sub.	